
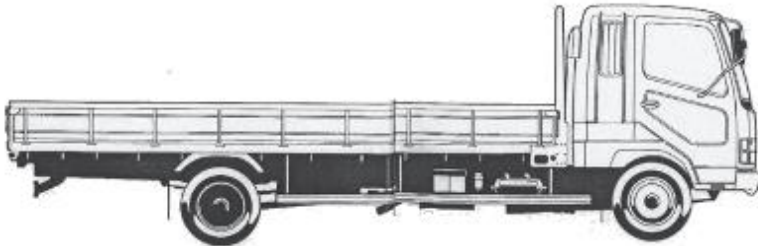

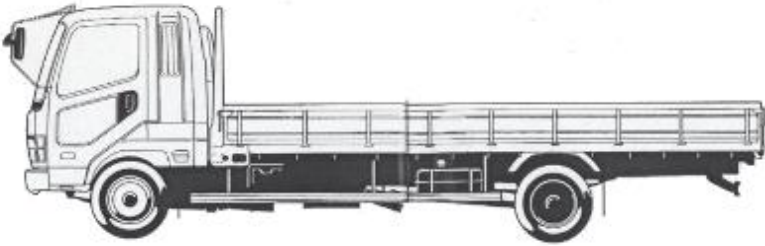


出品番号	車名	年式	型式・車体番号		架装形状			オークション価格
前使用者	車検有効期限		走行距離(km)	積載量	荷台寸法(mm)			出品会社 ( 県)
自家用 営業用 レンタカー 不明	切れ	抹消			L	W	H	
			タコグラフ年月	kg				

エンジン状態	A B C D E	AC	良 不良 無	ブレーキ	馬力	R券	預託金	円
ミッション・デフ(異音、油漏れ等)					T/M	速	キャブ内部	
フレーム関係(亀裂、曲り、錆、車体番号等の確認)							汚れ	上 中 下
上物メーカー名							シート破れ	有 無
年式,型式及状態							クロス張り	有 無
その他								

外装状態			 				<p>タイヤ状態</p> <p>上、中、下、×、欠、で記載</p> <p><input type="checkbox"/> 前 <input type="checkbox"/></p> <p><input type="checkbox"/> <input type="checkbox"/></p> <p><input type="checkbox"/> <input type="checkbox"/> <input type="checkbox"/> <input type="checkbox"/></p> <p><input type="checkbox"/> <input type="checkbox"/> <input type="checkbox"/> <input type="checkbox"/></p> <p>F <input type="checkbox"/> スペア <input type="checkbox"/> R</p> <p>サイズF</p> <p>サイズR</p> <p>*スノータイヤは表記する</p>			
Fガラス状態			 							
要交換	良好	飛石有								
記録簿	有	無								
PMマフラ	有	無								
証明書	有	無								